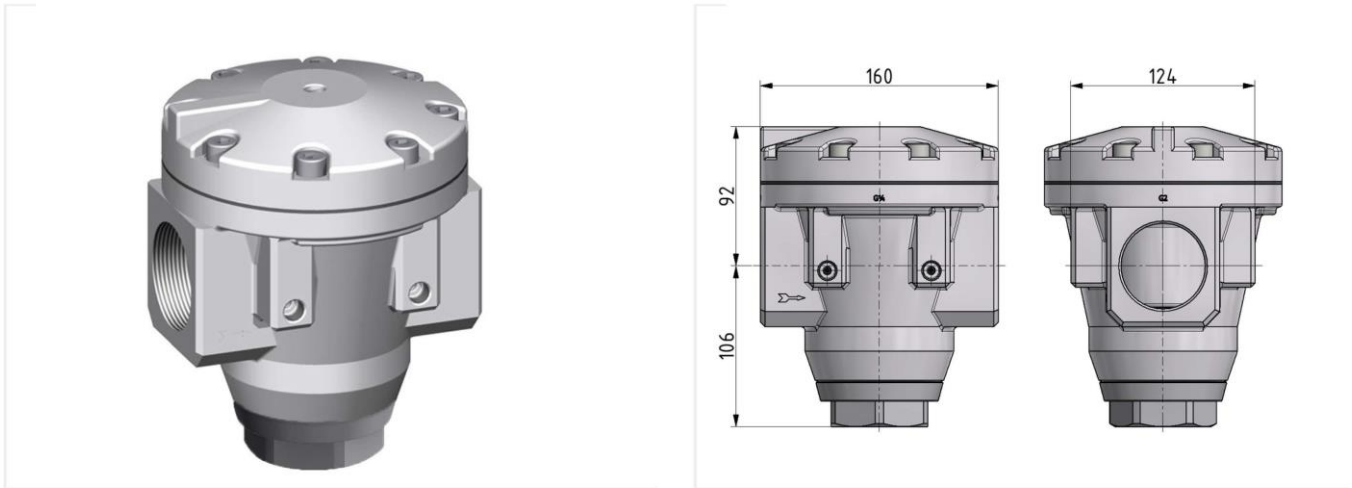


Druckregelventile der Standard Serie

Druckregler G2 pneumatisch ferngesteuert (G1/4)

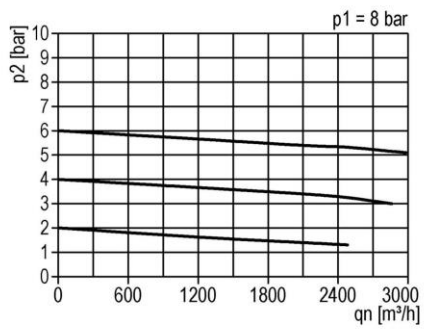


Serie	Anschluss	Durchfluss	Regelbereich P2 max.	Gewicht
Standard	G 2	50000 l/min	16 bar	5.539 kg

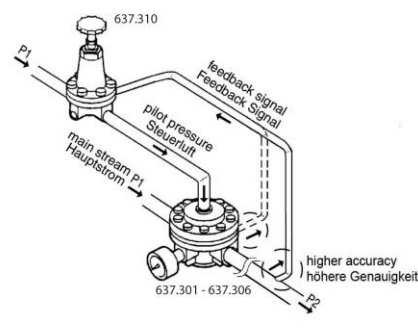
Technische Daten

- **Bauart:** Membran-Druckregler mit Sekundärentlüftung, pneumatisch ferngesteuert (1:1)
- **Medium:** Druckluft, neutrale Gase
- **Eingangsdruck P1 max.:** 25 bar
- **Mediums- und Umgebungstemperatur:** -10 bis 60 °C

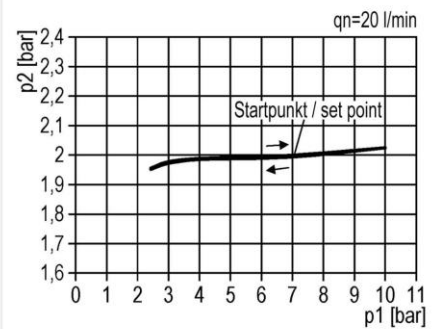
Durchflussdiagramm



Einsatzbeispiel



Hysterese



Symbole

